

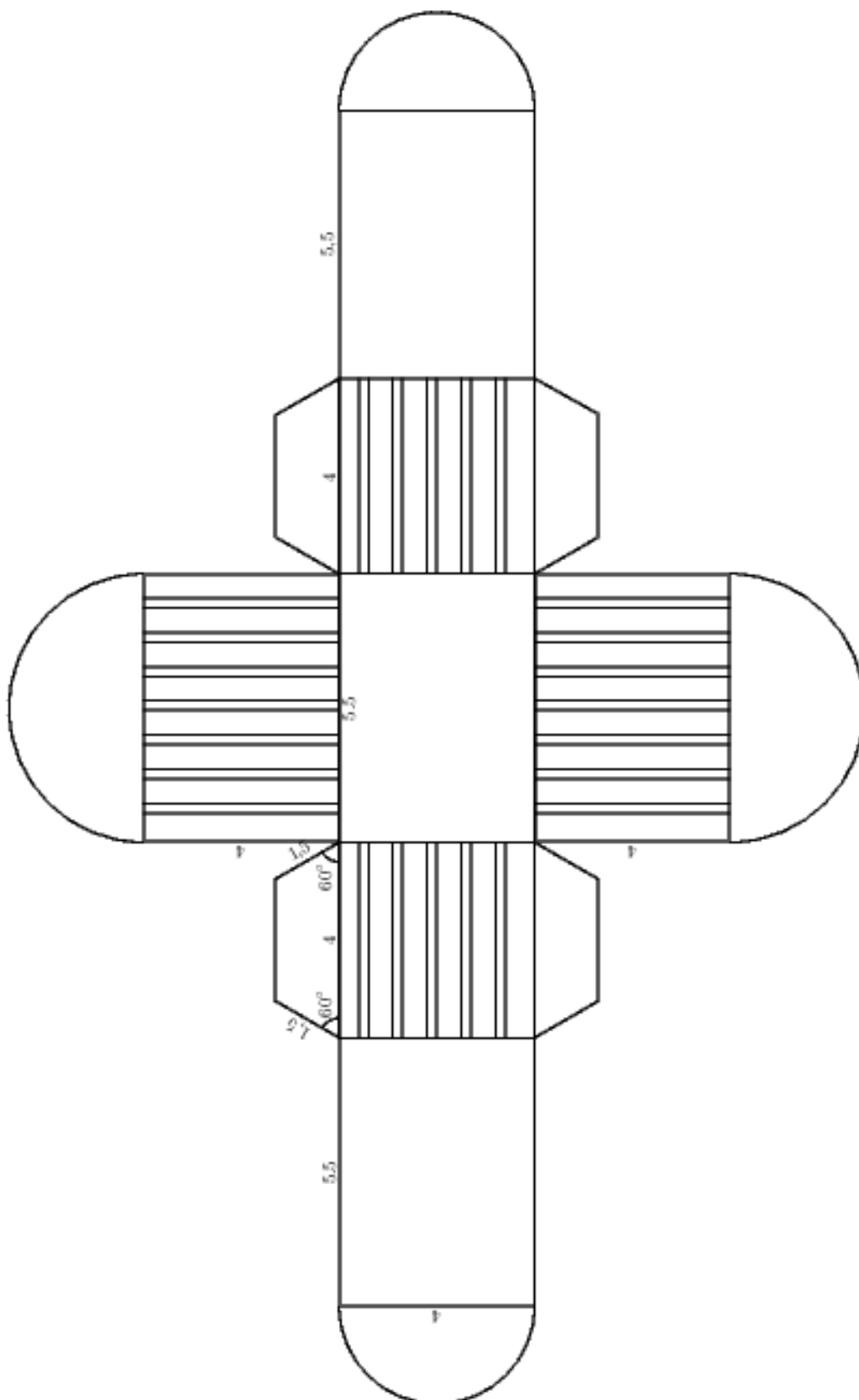
★Exercice 1 / 4 points

Reproduis la figure ci-contre avec les bonnes dimensions, l'unité est le cm.

Cette figure est constituée de rectangles, de trapèzes et de demi-cercles.

Tu dois tracer les barreaux de la cage comme tu en as envie, ils doivent être parallèles aux côtés des rectangles..

- ⇨ Figure tracée en entier / 1 point
- ⇨ Angles bien mesurés / 1 point
- ⇨ Précision des tracés / 1 point
- ⇨ Soin / 1 point



NOM :

A large, empty rectangular box with a thin black border, positioned vertically in the center of the page. It is intended for the user to write the name (NOM) in response to the label above it.

★Exercise 1

/ 4 points

